

# ECOKRAFT PELLETPRESSE RP18

## GÜNSTIG, SCHNELL UND FLEXIBEL



### ANWENDUNGEN

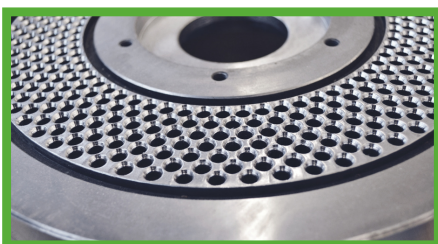
Die RP18 ist speziell für feinkörnige Biomassen wie z.B. Sägemehl, Hobelspäne, Gärsubstrate, Spelze oder auch Fruchttrester entwickelt worden. Die eingebaute Dampfabführung aus dem Pressraum sowie 2 zentrale Schmierungspunkte sorgen für ein Höchstmaß an Kompaktheit und Bedienerfreundlichkeit. Die leistungsstarke Presse ermöglicht ein Maximum an Durchsatz und Pelletqualität. Verfügbar auf Industrierollen oder einem speziellen Untergestell aus Metall für den Einsatz mit Hubwagen oder Gabelstapler. Optional ist die Maschine mit allen materialberührenden Teilen in Edelstahl erhältlich.

### VORTEILE

- ✓ Kompakte Größe
- ✓ Hohe Wertsteigerung durch Umformung der Rohstoffe
- ✓ Einfache Bedienung
- ✓ Verschiedene Untergestelle erhältlich

### ECOKRAFT PELLETPRESSE RP

Die ECOKRAFT RP Linie ist trotz des Eigengewichtes von ca. 650 kg ein sehr mobiles und variables Pelletiersystem, welches für die unterschiedlichsten Biomassen geeignet ist. Die RP Reihe setzt auf Robustheit und Produktivität. Die Kollersets, der Anpressdruck und die Leistung sind perfekt auf die Flachmatrizen angepasst. Eine Umstellung des Pelletdurchmessers oder Wechsel auf eine andere Biomasse ist innerhalb kurzer Zeit realisierbar.



Hochwertig gehärtete Flachmatrizen für verschiedene Pelletdurchmesser und unterschiedlichen Presskanallängen erhältlich.



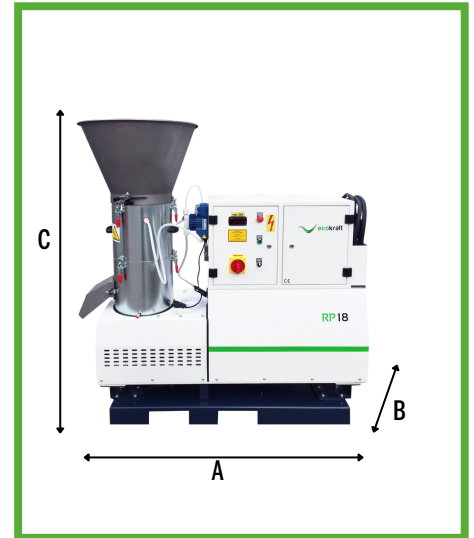
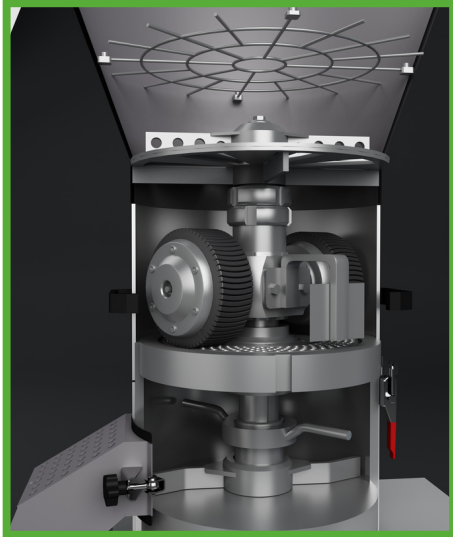
Das Kollerset als durchdachte, schnell wechselnde und somit benutzerfreundliche Komplettseinheit konstruiert.



Der im Materialtrichter befindliche Mischer verhindert eine mögliche „Brückenbildung“ von sehr leichten Materialien. Des Weiteren sind am Mischer starke Magnete integriert, die mögliche Fremdkörper wie Nägel oder Metallspäne aussortieren können.



## TECHNISCHE DATEN



**TYP** **RP18**

**Gewicht** 650 kg  
**Gesamtleistung** max. 18,5 kW  
**Anschlusswert** 63 CEE

**Länge A** 1.500 mm  
**Breite B** 600 mm  
**Höhe C** 1.700 mm

